

主要仕様寸法

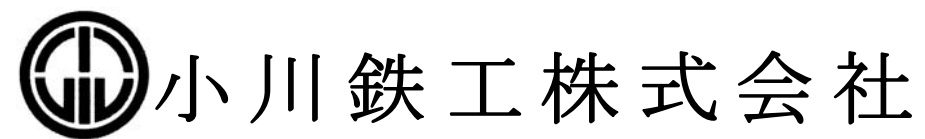
型式：HOR-D1600

小川高速ラジアルボール盤

HOR-D1600型

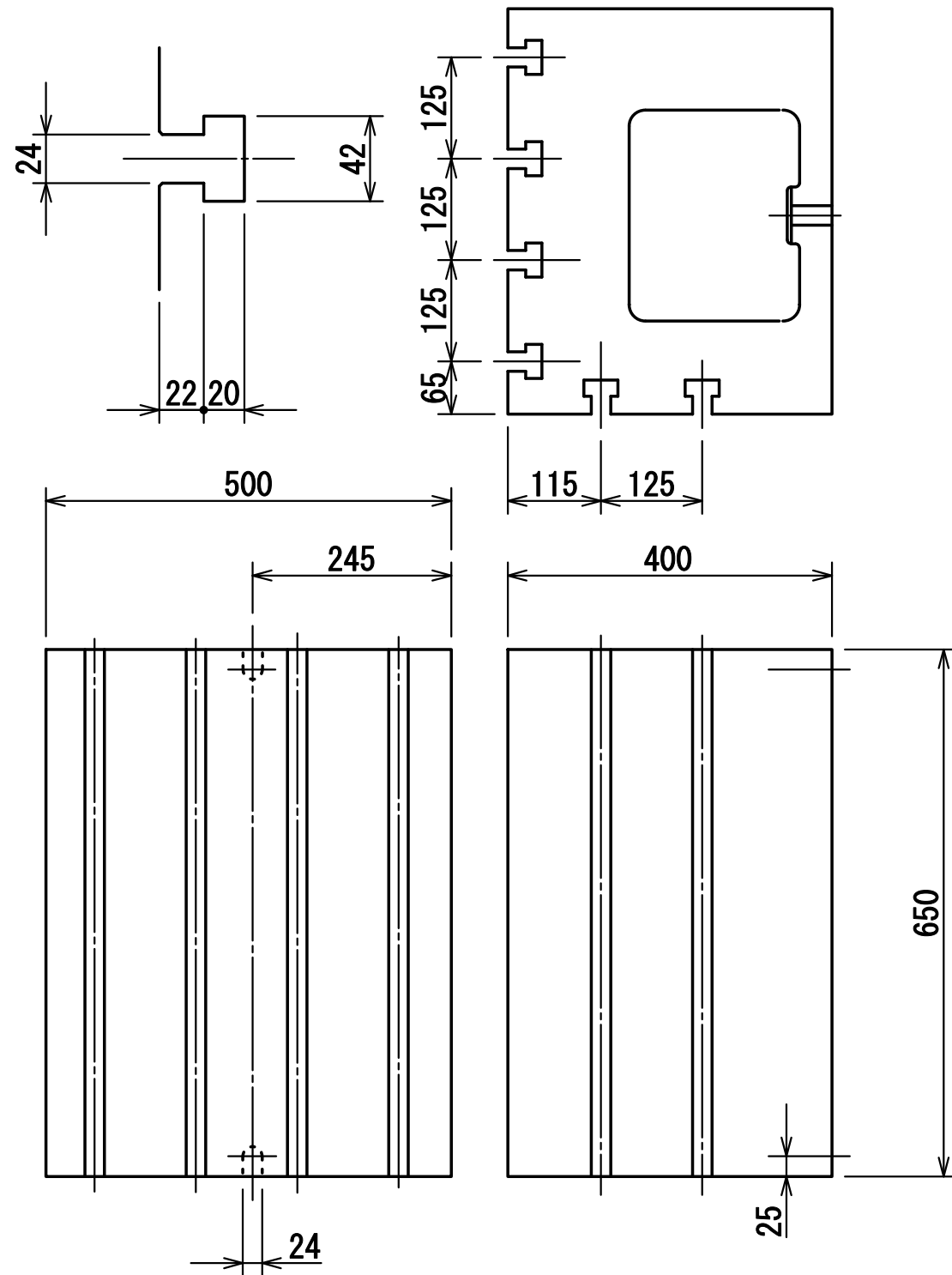
取り扱い説明書

項目	寸法
コラム中心より主軸中心に至る距離 (最大)	1 8 2 5 mm
〃 (最小)	5 7 5 mm
コラム表面より主軸中心に至る距離 (最大)	1 6 3 0 mm
〃 (最小)	3 8 0 mm
主軸先端よりベース面上に至る距離 (最大)	1 5 5 5 mm
〃 (最小)	4 3 5 mm
コラムの直径	3 9 0 mm
コラム上面より床面に至る距離	2 9 1 0 mm
主軸頭上面より床面に至る距離 (最大)	3 1 9 5 mm
ベース床面の寸法	2 3 6 0 × 9 4 0 mm
所要床面積	2 9 0 0 × 1 4 4 0 mm
ベースの厚さ	2 2 0 mm
主軸頭部の左右最大移動距離	1 2 5 0 mm
アームの上下最大移動距離	8 2 0 mm
主軸の行程	3 0 0 mm
主軸の直径	1 0 5 mm
クイル軸	7 5 mm
主軸の穴の型式	M. T. No. 5
ベース作業面の寸法	1 6 4 0 × 9 3 0 mm
主軸駆動用センサレスサーボモータ	2.2 - 6 kW-P
主軸送り用センサレスサーボモータ	0.75 - 4 kW-P
アーム昇降用電動機	1.5 - 4 kW-P
クランプ用電動機	0.75 - 4 kW-P
主軸送りの範囲	2 ~ 3 8 0 mm / min
変換回数	無段
主軸の毎分回転数	3 0 ~ 1 5 2 0 min <sup>-1</sup>
変換回数	無段
穴開け能力 (鋼)	5 0 mm
中ぐり能力 (〃)	1 2 0 mm
タッピン能力 (〃)	M 5 0
正味重量 (約)	5 2 0 0 kg



《特別付属品》  
 切削油ポンプ 1式  
 据え付けボルト 1式  
 テーブル 1式  
 工具 1式

## 1400型テーブル



注：テーブルは標準では付属していません。

第03.0図 作業テーブル

主軸回転、送り共センサレスサーボモータ  
省エネ効率クラス IE5 相当

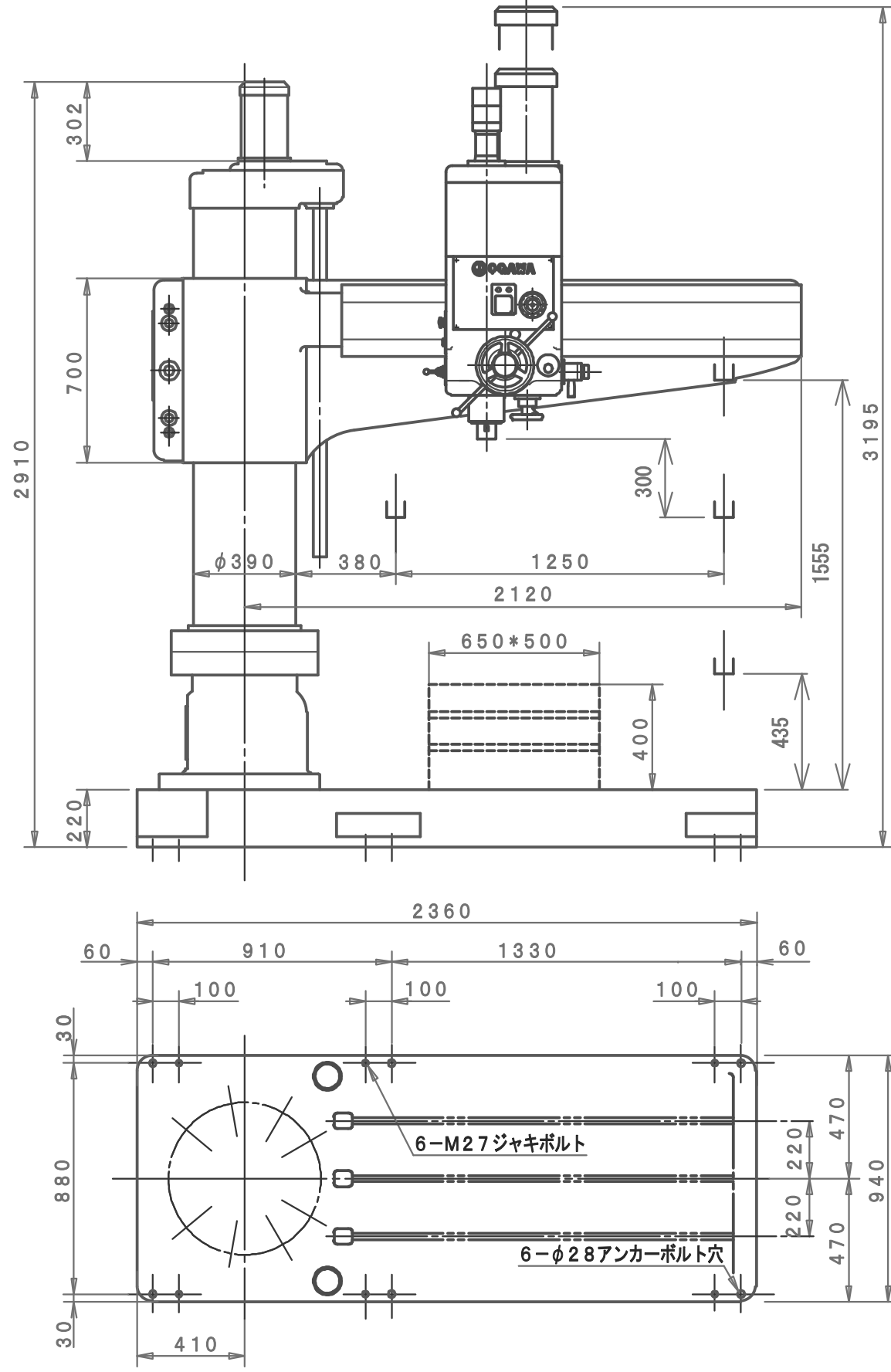
2.2 kW-6P 3000min<sup>-1</sup>  
主軸回転数(min<sup>-1</sup>) 無段

50Hz	L	30	~	180
60Hz	H	250	~	1520

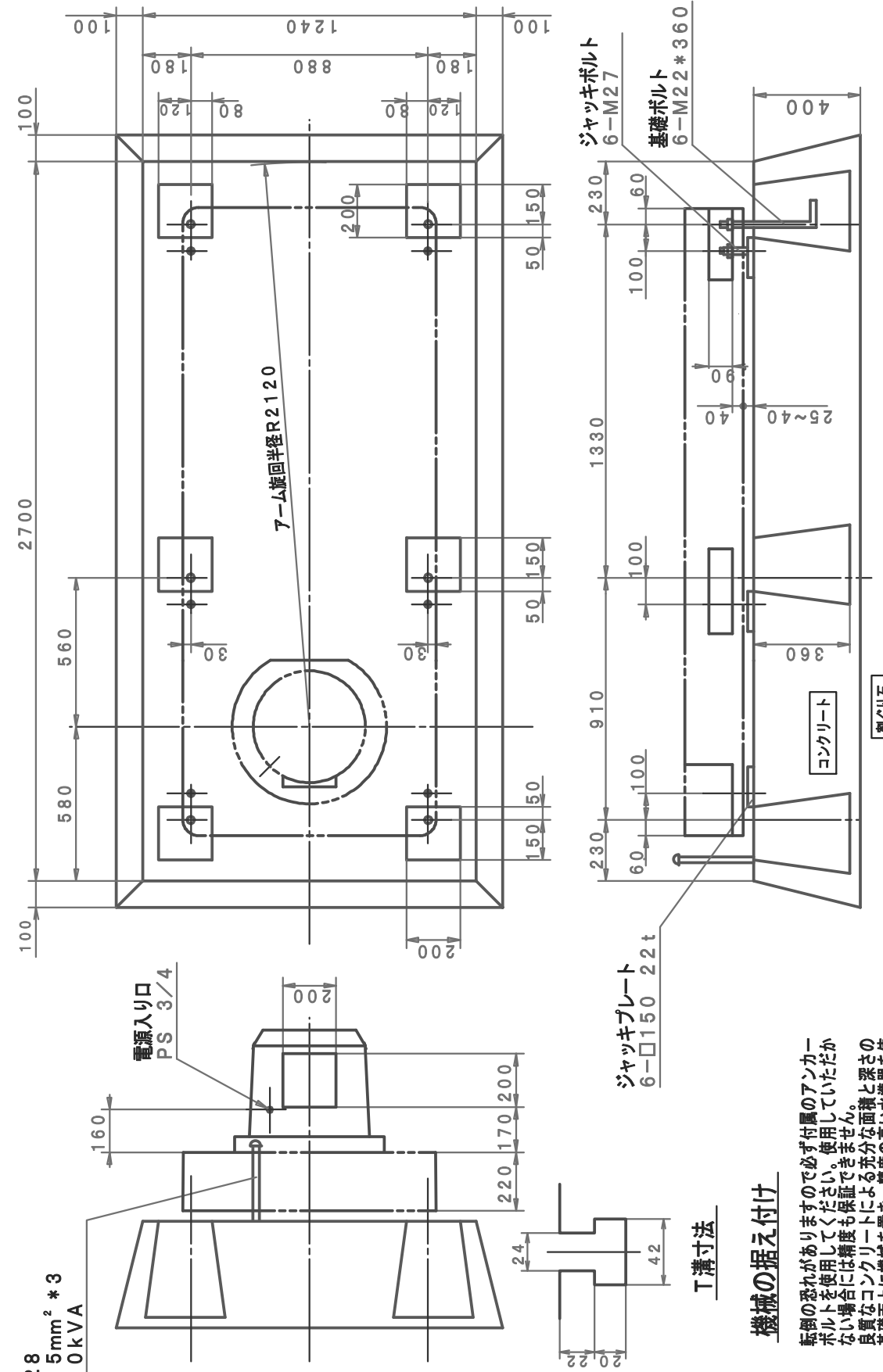
0.75 kW-4P 3000min<sup>-1</sup>  
主軸送り量(mm/min) 無段

2	~	380
---	---	-----

第04.0表 主軸速度及び送り量



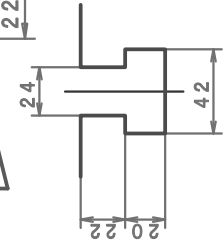
第01.0図 全体図



機械の据え付け

転倒の恐れがありますので必ず付属のアンカーボルトを使用してください。また、十分な面積と深さの良質なコンクリートによる高精度のジャッキボルトにて、ジャッキボルトの水平を調整し、次に基礎ボルト用ナットを順次締め付けて下さい。

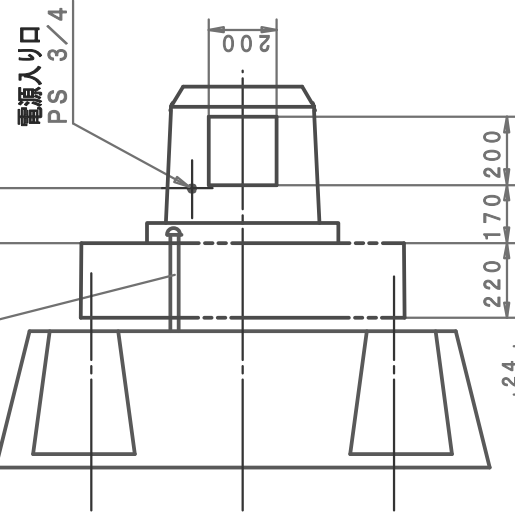
T溝寸法



第02.0図 基礎図

2020.11 B#343 ~

厚鋼電線管 28  
電線 1V 5.5mm<sup>2</sup> \* 3  
皮相電力 6.0kVA



#### 納入時の注意

清掃用ウエスや必要なオイルなど用意して下さい。

給油については、第12図給油図をご覧ください。

#### 油タンク容量

主軸ヘッドギヤボックス	7 L	
昇降ギヤボックス	4.5 L	分解納入時には用意下さい。
油圧タンク	12 L	納入時に注ぎ足しが必要な事があります。
摺動面油	300cc	ご用意下さい。
切削油タンク	42 L	切削油を使われる場合用意下さい。

機械の検査・試験における検査項目に於いては小川鉄工株式会社が必要と思われる項目を抜粋して行います。  
お客様にて必要な項目は注文時にお申し付け下さい。別途ご見積もりいたします。  
小川鉄工株式会社工場での立会検査を基本にしていますがお客様の工場の場合は指定通りの基礎と基礎ボルトを使用していただかないと精度及び安全が保障できません。  
本製品（ソフトウェアを含む）は日本国内使用であり、外国の規格等には準拠しておりません。

#### 納入後の注意

機械本体において、お客様の正常な使用状態でお引き渡し日より1年以内（新品）の不具合は修理させていただきます（所有権の移転があった場合を除く）。  
但し、消耗品、使用上の誤り、不当な修理や改造による故障・損傷、お引き渡し後の据え付け場所の移動・落下などによる故障・損傷、および火災・地震・風水害・落雷その他の天災地変などの外部に原因がある故障・損傷は有料修理させていただきます。  
機械の据え付け・修理は日本国内のみとさせていただきます。  
修理部品の供給は、機械部品においては製造日より12年間または製造打ち切り後5年間、一般購入品においてはメーカー製造打ち切り後3年以内の入手できる範囲内です。  
本製品の故障、誤動作、不具合、あるいは停電などの外部要因によって生じた損害などの純粋経済損害につきましては、当社は一切その責任を負いかねます。  
取り扱い説明書の記載内容を守らないことにより生じた損害には当社は一切責任を負いません。

#### 著作権について

copyright© Ogawa Iron Works Co.,Ltd. 2001

本書の内容の一部または全部を無断転載、無断複写することを禁止します。

本書の内容については、予告なしに変更することがあります。

本製品を小川鉄工株式会社の許可なく複製・改変などすることを禁止します。

Manufacturers :



本社・工場  
Head Office 〒731-0501 広島県安芸高田市吉田 1489-30  
1489-30 Yoshida Hiroshima Japan  
Telephone (0826) 42-4290 Facsimile (0826) 42-4249  
URL : <https://www.ogawa-iw.com>  
E-mail : [support@ogawa-iw.com](mailto:support@ogawa-iw.com)